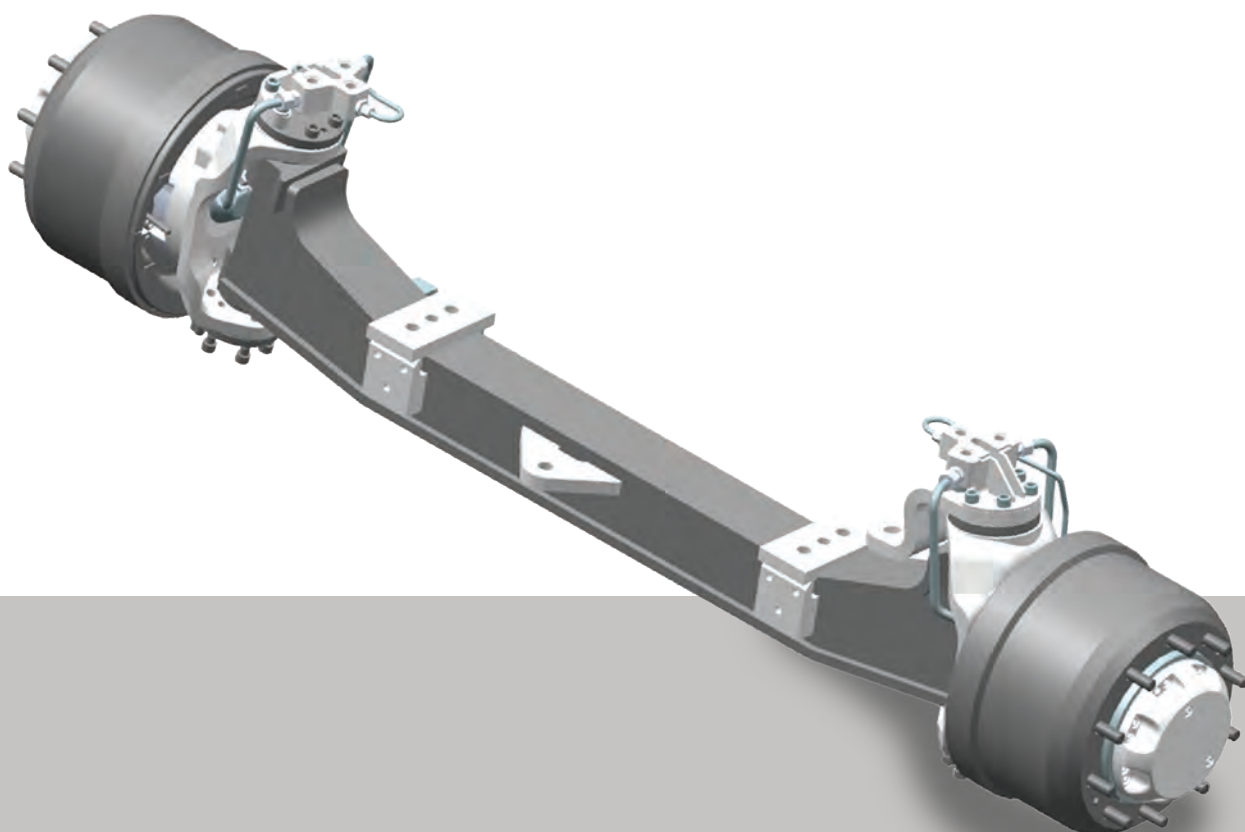




VANGINKELTRUCKS

BLIJFT IN BEWEGING



VGT HydroAxle⁺⁺

11,5 ton



VGT INNOVATIE

Eigen ontwerp
HydroAxle⁺⁺
11,5 ton

VGT HydroAxle⁺⁺

+ Trekkracht + Draagvermogen



HydroAxle⁺⁺ biedt

11,5 ton vooraslast op kenteken

Tijdelijk hoge trekkracht voorwielen

Eenvoudige bediening

Geringe gewichtstoename

Circa 2 ton toename nuttig laadvermogen

Minimale toename brandstofverbruik

Constante rijhoogte (vooras)

Hydrostatisch rijden (optioneel)

Beste keus

De oplossing voor extra trekkracht, de oplossing tegen overbelading van de vooras.

Ontwikkeld op basis van het bekende HydroAxle⁺ systeem.

Toepasbaar op alle DAF CF/XF series met MX-motor.

Unieke oplossing

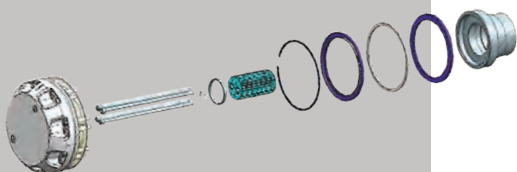
Voor omstandigheden waarin alleen voorwielaandrijving niet voldoende is en waarin een vooraslast van 9 ton niet toereikend is, biedt Van Ginkel Trucks de oplossing met HydroAxle⁺⁺: Additionele trekkracht op de voorwielen gecombineerd met een hoog technisch draagvermogen.

Met een druk op de knop is extra trekkracht beschikbaar waarmee wegen en hellingen van zand of grind gemakkelijker en veiliger kunnen worden bedwongen. Dit geldt ook voor het rijden in winterse omstandigheden.

De verhoogde aslast biedt een ideale oplossing voor voertuigen waarbij een hoge toelaatbare vooraslast gewenst is.

De vooras is vervangen door een exemplaar met ruime technische reserves. Vanzelfsprekend zijn stuurinrichting, remsysteem en wielophanging aangepast aan de hogere belasting. De combinatie van lucht- en bladvering op de vooras is voorzien van rijhoogteregeling waardoor een constante rijhoogte wordt verkregen.

Wilt u meer informatie?
Neem dan contact op met
T 0318 - 578 333



VANGINKELTRUCKS
BLIJFT IN BEWEGING