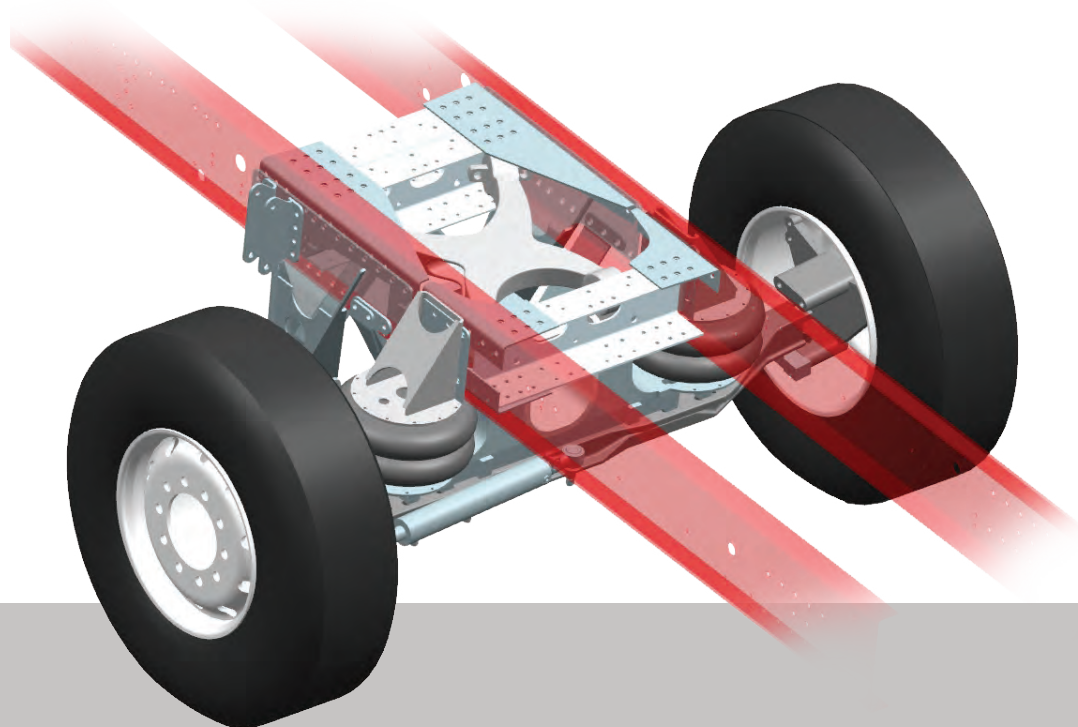




VANGINKELTRUCKS

BLIJFT IN BEWEGING



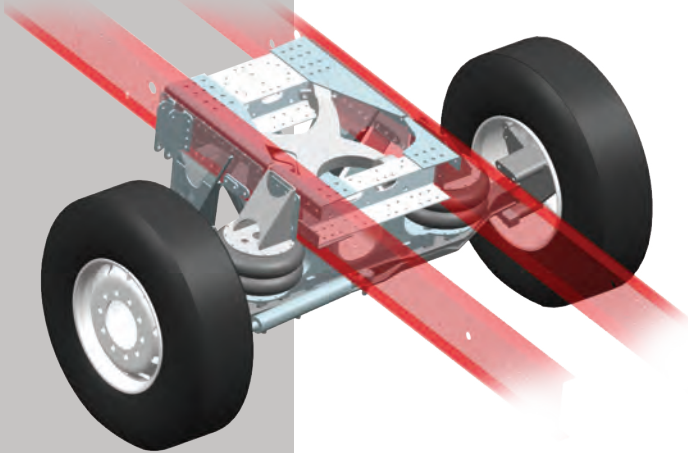
VGT Naloopas

10 ton



VGT INNOVATIE
Eigen ontwerp
Naloopas - 10 ton

VGT Naloopas 10 ton



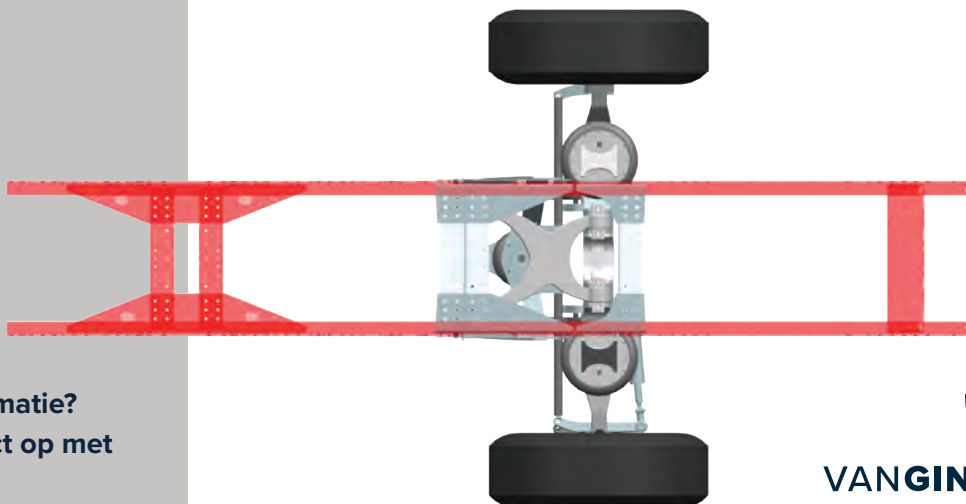
Beste keus

Deze universele naloopas op basis van standaard componenten is toepasbaar op vele merken voertuigen. De ze as is eenvoudig te onderhouden en is zeer gunstig geprijsd.

Door een hoogtechnisch draagvermogen is dit een uitstekende keus als toevoeging op uw aankoop.

Speciale ontwikkeling

Universeel toepasbaar op vele merken voertuigen is de nieuwe VGT naloopas. Deze as wordt geplaatst op 1400 mm achter het tandem en verhoogd het GVW met 8 ton. De standaard bandenmaat is 385/65R22.5. De as wordt afgeveerd met 2 luchtbalgen en telescopische schokdempers. De as geleiding bestaat uit 2 reactiestangen aan de onderzijde en een X-link aan de bovenzijde. De X-link combineert reactiestangen voor langs- en dwarsgeleiding met een stabilisatorstang. Het rolcentrum ligt hoog in het chassis waardoor ongewenste chassis-spanningen worden tegengegaan. De besturing is elektro-hydraulisch uitgevoerd en werkt snelheidsafhankelijk voor wendbaarheid op lage snelheid en stabiliteit op hoge snelheid. De as is hefbaar middels een luchtbalg. Toepasbaar op voertuigen met zowel blad- als luchtgeveerde tandemstellen.



De voordelen

- Onderhoudsarm
- Hoog liggend rolcentrum
- Hefbaar
- Eenvoudig en robuust
- Snelheidsafhankelijk gestuurd
- Grote veerweg
- Optimale spooreigenschappen

Wilt u meer informatie?
Neem dan contact op met
T 0318 - 578 333


VANGINKELTRUCKS
BLIJFT IN BEWEGING