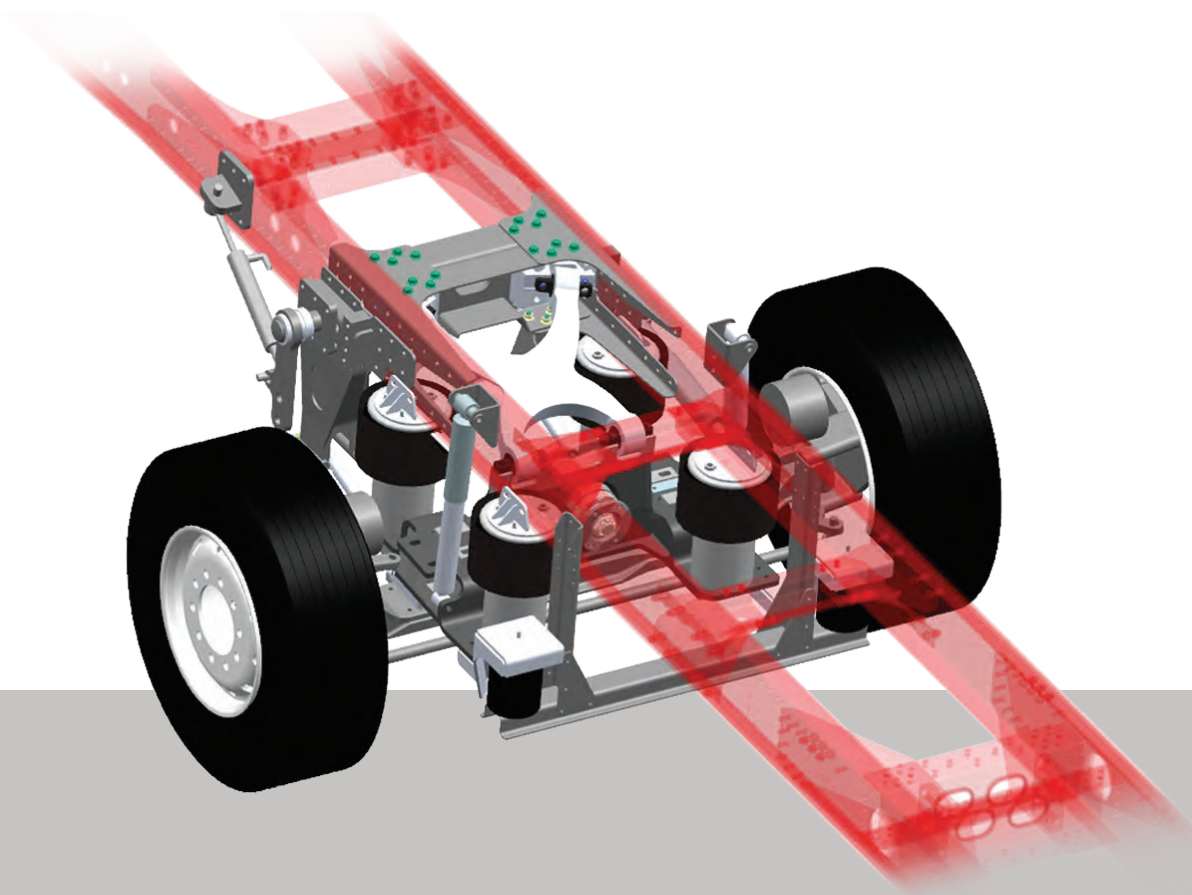




VANGINKELTRUCKS

BLIJFT IN BEWEGING



VGT Voorloopas

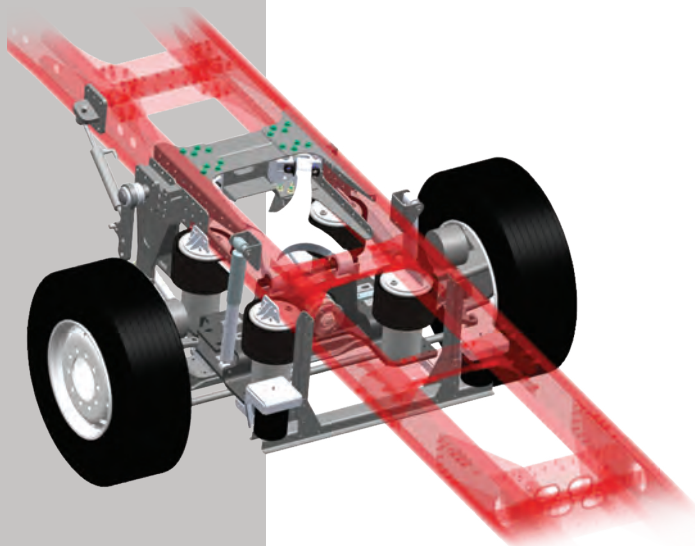
10 ton



VGT INNOVATIE
Eigen ontwerp
voorloopas - 10 ton

VGT Voorloopas

10 ton



De voordelen

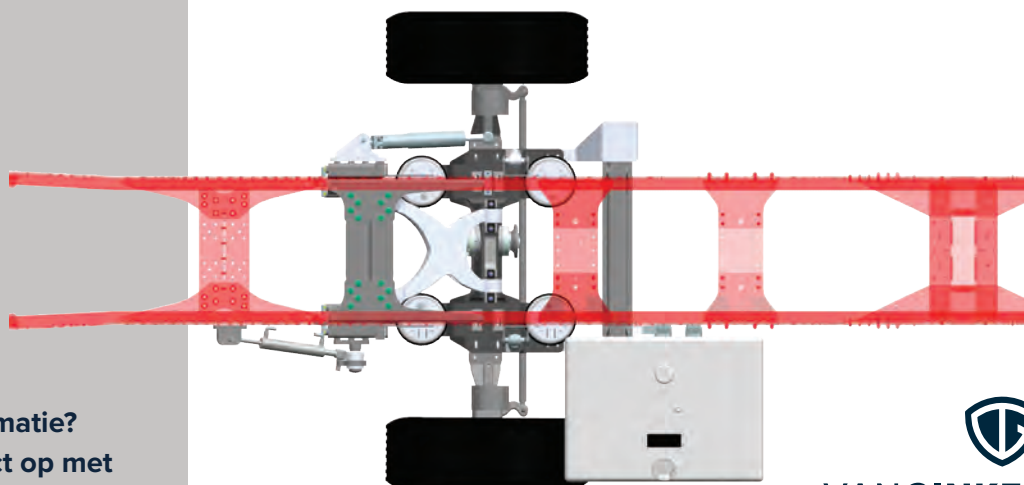
- Onderhoudsarm
- Hoog liggend rolcentrum
- Hefbaar
- Eenvoudig en robuust
- Mechanisch gestuurd
- Grote veerweg
- Optimale spooreigenschappen

Beste keus

Deze universele voorloopas met standaard componenten is toepasbaar op vele merken voertuigen. Is eenvoudig te onderhouden en zeer gunstig geprijsd. Door een hoog technisch draagvermogen is dit een uitstekende keus als toevoeging op uw aankoop.

Speciale ontwikkeling

Universeel toepasbaar op vele merken voertuigen is de nieuwe VGT voorloopas. Deze as wordt geplaatst op 1825mm voor het tandem en verhoogt het GVW met 10 ton. De standaard bandenmaat is 385/65R22,5. De as wordt afgeveerd met 4 luchtbalgen en telescopische schokdempers en wordt geleid met 2 reactiestangen aan de onderzijde en een X-link aan de bovenzijde. De X-link combineert reactiestangen voor langs- en dwarsgeleiding met een stabilisatorstang. Het rolcentrum ligt hoog in het chassis waardoor ongewenste chassis-spanningen worden tegengegaan. De besturing is mechanisch uitgevoerd. De as is hefbaar middels luchtbalgen. Toepasbaar op voertuigen met zowel blad- als luchtgeveerde tandemstellen.



Wilt u meer informatie?
Neem dan contact op met
T 0318 - 578 333


VANGINKELTRUCKS
BLIJFT IN BEWEGING